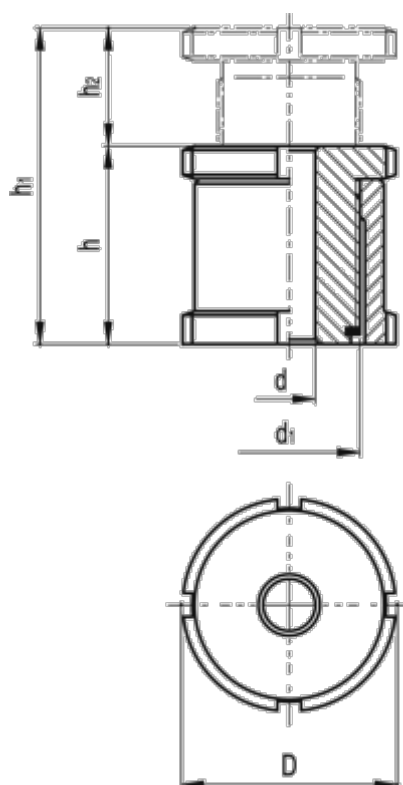


Varenummer: 20660270C  
Beskrivelse: E+G Udligningsenhed  
GN 350-80-39-A-ST

## Mål



C-skruenøgle DIN 1810 = A80-90  
d = 39.0  
D = 80  
d1 = M60x2  
For skrue = M36  
h = 76  
h1 = 126  
h2 = 50

Max. statisk belastning (N) = 495.0  
Statisk forbelastning (N) = 101.0  
Vægt (g) = 1671